

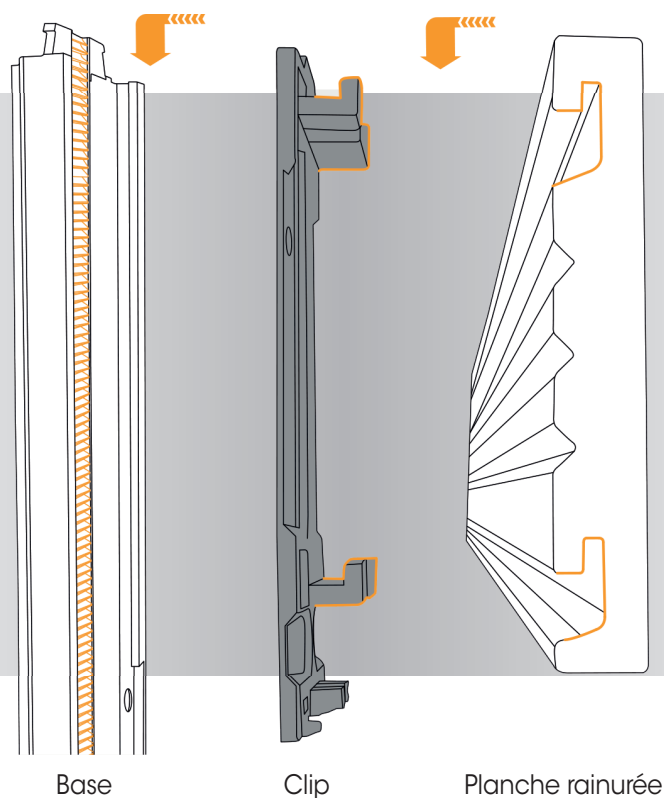
*Bardages*

Bois



# Simple, rapide, invisible

Assurant un résultat irréprochable, ce concept très simple, fait gagner beaucoup de temps de pose. Les lames de bois sont fixées sur les clips s'insérant dans des bases crantées. La précision de ces bases assure de surcroît un parfait niveau de finitions.



## Les avantages :

- Pose 4 fois plus rapide qu'un système traditionnel
- Pose horizontale et/ou verticale
- Fixation invisible (aucune vis apparente)
- Disponible en 3 largeurs de lames (au choix)
- Système à joints ouverts permettant la ventilation
- Structure en matériaux composite ultra résistant
- Enlèvement et remplacement facile d'une lame
- Jointage entre les lames au millimètre près
- Bois imputrescible
- Thermo-traité certifié FSC/PEFC

## Les plus des spacers :

- 4 espacements possibles (5.5, 10, 20 ou 30 mm)
- Effet contemporain
- Aération au bardage
- Accentuation du caractère ajouré